

EISBÄR EISTOUCH HI 3G - SERIE

EisBär - Einbau-Touchscreens

Die einfach bedienbare Visualisierung in idealer Kombination.



ALEXANDER MAIER GMBH
www.busbaer.de

EISBÄR EIS TOUCH HI 3G - SERIE

Einbau-Touchscreen mit HI-Server und EisBär KNX-Visualisierung

Die EisBär EisTouch 3G – Serie zeichnet sich als Komplettlösung durch ein sehr gutes Preis-Leistungsverhältnis aus.

Mehr Fläche!

Darf es bei der Visualisierung auch ein wenig mehr sein? Auf den drei Displaygrößen 15" und 19" lassen sich auch größere Objekte gut bedienbar visualisieren.

Design und Funktion!

Durch das neue Unterputzgehäuse lassen sich die EisTouchs einfach montieren.

Die neuen Inlay-Frontblenden sind in Aluminium-eloxiert oder Acryl (verschiedene Farben) erhältlich.

Vielfalt!

Ob als reines Touch-Display oder als kompletter Touch-PC – die dritte EisTouch Generation (3G) bietet für jeden das passende Paket – zzgl. der Visualisierungsoberfläche EisBär.

Multimedia inklusive!

Neu ist die Ausstattung mit Mikrofon, Aktiv-Stereo-Lautsprechern, USB-Anschluss und Resettaster – unter der Blende verdeckt – für eine noch bessere Optik. So ist Wechselsprechen und die Wiedergabe von Audio und Video möglich.



EisTouch 3G – Technische Daten:

EisBär - EisTouch HI 3G – 38,1 cm/15"

- 1x 38,1 cm/15" Touchscreen TFT mit resistivem Touch, USB
- 1x EisBär HI-Server 3.0
- 1x UP-Gehäuse aus Edelstahl
- 1x Frontblende: wahlweise Aluminium-eloxiert, Schwarz oder Silber, Acryl schwarz oder weiß
- 1x Front-USB, Aktiv-Stereo-Lautsprecher, Mikrofon und Display-Funktionstasten

Technische Daten - 38,1 cm/15" Touchscreen TFT-Monitor:

- 38,1 cm/15 " Touchscreen, resistiv, USB, DVI und VGA; Frontplatte: Inlay
 - Einbautiefe: 80mm, Abmaße: 377 x 308 x 80 mm
 - Ausschnitt: 380 x 293 x 80 mm; Front: 397,4 x 321,3 mm
 - Auflösung: 1024 x 768 Pixel
-

EisBär - EisTouch HI 3G – 48,3 cm/19"

- 1x 48,3 cm/19" Touchscreen TFT mit resistivem Touch, USB
- 1x EisBär HI-Server 3.0
- 1x UP-Gehäuse aus Edelstahl
- 1x Frontblende: wahlweise Aluminium-eloxiert, Schwarz oder Silber, Acryl schwarz oder weiß
- 1x Front-USB, Aktiv-Stereo-Lautsprecher, Mikrofon und Display-Funktionstasten

Technische Daten - 48,3 cm/19" Touchscreen TFT-Monitor:

- 48,3 cm/19" Touchscreen, resistiv, USB; DVI und VGA; Frontplatte: Inlay
 - Einbautiefe: 80mm, Abmaße: 471 x 396 x 80 mm
 - Ausschnitt: 474 x 381 x 80 mm; Front: 481 x 406 mm
 - Auflösung: 1280 x 1024 Pixel
-

Unsere EisTouchs mit HI-Server sind immer komplett montiert und eingerichtet. Der HI-Server ist direkt hinter dem Touchpanel montiert und muss nicht separat untergebracht werden.

Auspacken – Einschalten – Los geht's!

Ausstattungsvarianten

EisTouch 3G mit HI-Server 3.0 (EisTouch HI 3G)

EisBär - EisTouch HI 3G – 38,1 cm/15"

38,1 cm/15" EisTouch 3G, HI-Server 3.0, UP-Gehäuse für Wandeinbau, Alu- eloxierter-Blendrahmen in schwarz (sw) oder silber (si), Acryl schwarz (as) oder weiß (aw)

Best.-Nr.: AM-EIS-317-61-xx

EisBär - EisTouch HI 3G – 48,3 cm/19"

48,3 cm/19" EisTouch 3G, HI-Server 3.0, UP-Gehäuse für Wandeinbau, Alu- eloxierter-Blendrahmen in schwarz (sw) oder silber (si), Acryl schwarz (as) oder weiß (aw)

Best.-Nr.: AM-EIS-317-31-xx

EisTouch 3G DVI/VGA ohne HI-Server (EisTouch 3G)

EisBär - EisTouch 3G – 38,1 cm/15"

38,1 cm/15" EisTouch 3G, UP-Gehäuse für Wandeinbau, Alu-eloxierter-Blendrahmen in schwarz (sw) oder silber (si), Acryl schwarz (as) oder weiß (aw)

Best.-Nr.: AM-EIS-305-60-xx

EisBär - EisTouch 3G – 48,3 cm/19"

48,3 cm/19" EisTouch 3G, UP-Gehäuse für Wandeinbau, Alu-eloxierter-Blendrahmen in schwarz (sw) oder silber (si), Acryl schwarz (as) oder weiß (aw)

Best.-Nr.: AM-EIS-305-30-xx

*weitere Blendrahmen in verschiedenen Farben, Materialien auf Anfrage

EisTouch 3G – UP-Gehäuse:

EisBär - EisTouch 3G – 38,1 cm/15" – UP-Gehäuse

UP-Gehäuse für Wandeinbau

Best.-Nr.: AM-EIS-305-62

EisBär - EisTouch 3G – 48,3 cm/19" – UP-Gehäuse

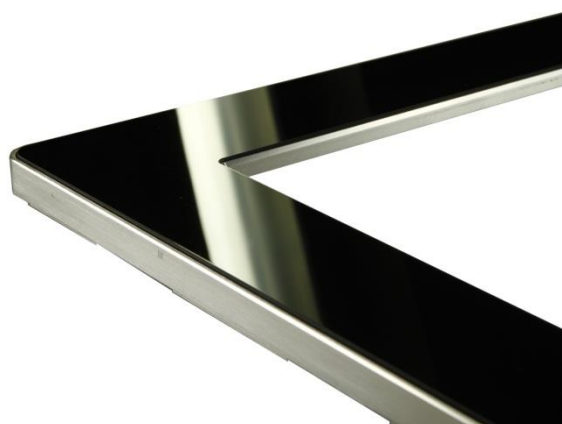
UP-Gehäuse für Wandeinbau

Best.-Nr.: AM-EIS-305-32

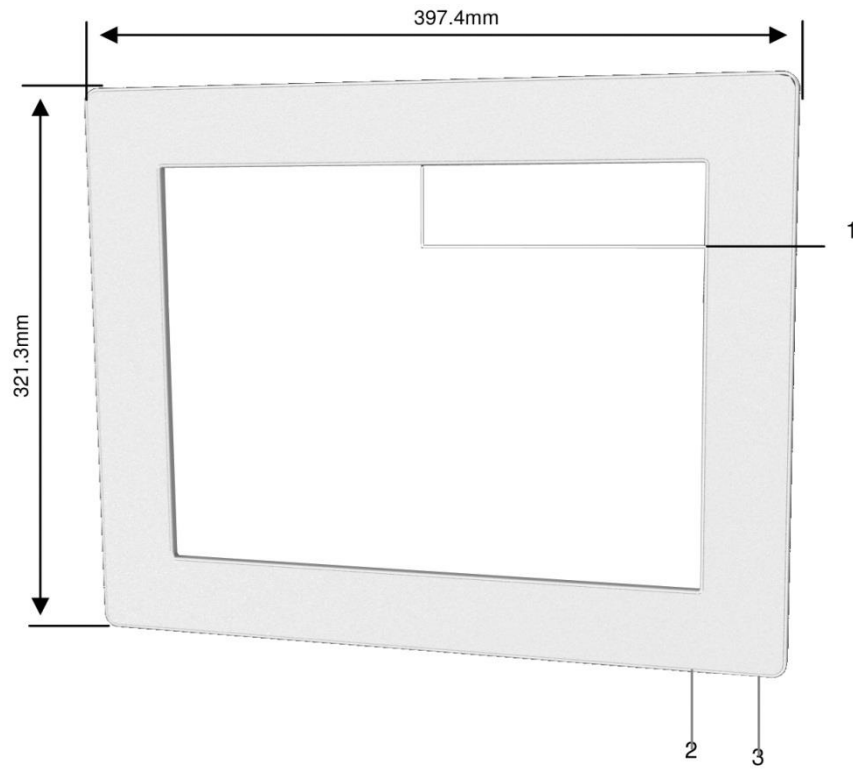
Optional:

- Montagesatz für Hohlwandmontage

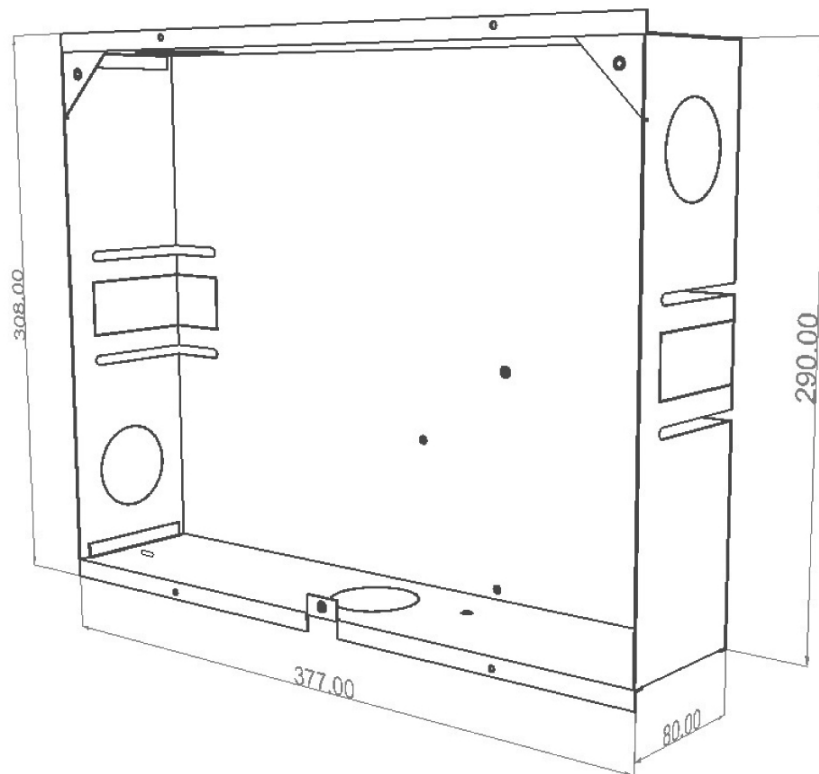


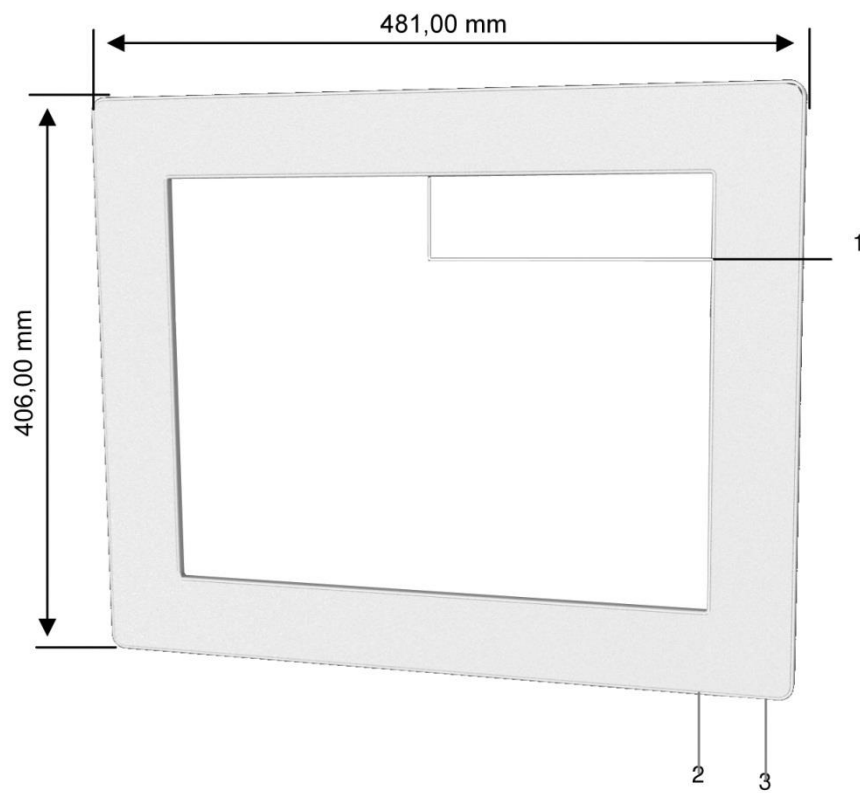


Abmessungen des 15" UP-Gehäuses für Wandeinbau:

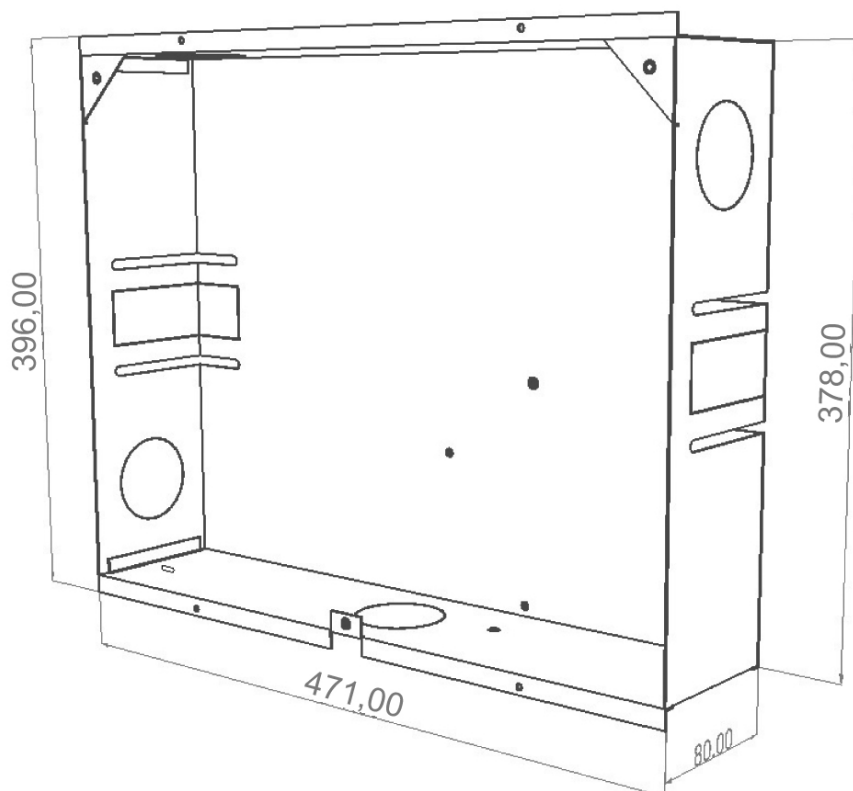


1= Mikrofon / 2=USB-Anschluss / 3=Reset-Taster



Abmessungen des 19" UP-Gehäuses für Wandeinbau:

1 = Mikrofon / 2=USB-Anschluss / 3=Reset-Taster



EisTouch 3G Serie – Bestellnummer-Übersicht:

15" EisTouch 3G - DVI/VGA, inkl. UP-Gehäuse	AM-EIS-305-60
15" EisTouch HI 3G, mit integriertem HI-Server 3.0, inkl. UP-Gehäuse, Front SI (silber)	AM-EIS-317-61-SI
15" EisTouch HI 3G, mit integriertem HI-Server 3.0, inkl. UP-Gehäuse, Front SW (schwarz)	AM-EIS-317-61-SW
15" EisTouch HI 3G, mit integriertem HI-Server 3.0, inkl. UP-Gehäuse, Front AS (Acryl schwarz)	AM-EIS-317-61-AS
15" EisTouch HI 3G, mit integriertem HI-Server 3.0, inkl. UP-Gehäuse, Front AW (Acryl weiß)	AM-EIS-317-61-AW
15" UP-Gehäuse 3G	AM-EIS-305-62
19" EisTouch 3G - DVI/VGA, inkl. UP-Gehäuse	AM-EIS-305-30
19" EisTouch HI 3G, mit integriertem HI-Server 3.0, inkl. UP-Gehäuse, Front SI (silber)	AM-EIS-317-31-SI
19" EisTouch HI 3G, mit integriertem HI-Server 3.0, inkl. UP-Gehäuse, Front SW (schwarz)	AM-EIS-317-31-SW
19" EisTouch HI 3G, mit integriertem HI-Server 3.0, inkl. UP-Gehäuse, Front AS (Acryl schwarz)	AM-EIS-317-31-AS
19" EisTouch HI 3G, mit integriertem HI-Server 3.0, inkl. UP-Gehäuse, Front AW (Acryl weiß)	AM-EIS-317-31-AW
19" UP-Gehäuse 3G	AM-EIS-305-32

Aktuelle Daten, Preise, Maßzeichnungen und Treiberdateien finden Sie im Internet auf unserer Homepage www.busbaer.de in der Produktübersicht unter „EisTouch HI 3G“.

Alexander Maier GmbH – Beckstraße 3 – D-69412 Eberbach
Telefon +49 (0) 6271.919470 – Telefax +49 (0) 6271.919479
E-Mail: Info@busbaer.de : www.busbaer.de